

ELEKTRISCHE
WIELLADER

RT210-2e
RT220-2e



Accu (V / Ah):
48 / 260

Machine gewicht
(canopy / cabine) (kg) :
2200 / 2350

ACCU / MOTOR

De RT210-2e en RT220-2e zijn de eerste twee volledig elektrische RT wielladers. Op basis van de dieselvariant, echter is de dieselmotor vervangen door een accu en 2 elektomotoren. Dit om aan de vraag te voldoen voor uitstootvrije en stillere machines.

ACCU

Ontwikkeld dankzij de LiFePO4 technologie (Lithium / ferro / fosfaat). Werkzaam met een nominaal voltage van 48V DC (gelijkstroom), de machine behoort tot de laag voltage klasse. Standaard is het regeneratiesysteem, welke energie terugwint als de machine afremt of een helling af gaat. Er is keuze uit 3 accu capaciteiten: 260Ah, 390Ah of 520Ah. Hoe hoger de capaciteit, hoe langer de inzetduur. De laadtijd zal ook langer zijn.



- A.** Accu 260Ah (390Ah of 520Ah optioneel)
- B.** Ingebouwde lader 40A (60A optioneel)
- C.** Aansluitpunt voor standaard laden
- D.** Aansluitpunt voor snelladen

Ah : Ampère uur

(hoeveelheid stroom welke de batterij kan leveren in 1 uur)

A : Ampère (stroomsterkte)

V : Volt (elektrische spanning)

W en kW : Watt en kilowatt

(elektrisch vermogen)

Vermogen = spanning x sterkte



ACCU

Lithium-ion 260Ah / 48V

LADER

De machine is in de basis uitgerust met een 40A of 60A (optie) ingebouwde lader. Met een 220V stroomaansluiting is de batterij in 5 uur volgeladen. Er zijn ook 2 snelladers leverbaar met 150A of 300A. De laadtijd van de 260 Ah accu met een 300A lader is slechts 90 minuten. De snelladers vragen 400V / 16A (150A lader) of 400V / 32A (300A lader) uit het stroomnet. Er is ook een verloopkabel leverbaar om gebruik te maken van autolaadpalen.

ELEKTROMOTOREN

De 2 modellen wielladers zijn uitgerust met de rijmotor op de achteras en de motor voor de aandrijving van de werkhydrauliek is tevens elektrisch. Gebaseerd op IPM techniek (interior permanent magnet) met een werkspanning van 48V met 135A (6,5kW) op de rijmotor en 250A (12kW) voor de werkhydrauliek (AC - wisselstroom). Gecertificeerd klasse IP54: spatwaterdicht en stofvrij met tevens beveiliging om oververhitting te voorkomen.



KENMERKEN

Beide machines zijn gebaseerd op hetzelfde basisframe, de voorzijde van de modellen is verschillend. De RT210-2e zal vooral interessant zijn voor maneges en landbouwgerelateerde sectoren dankzij de hefhoogte van 2825 mm. terwijl de RT220-2e zich uitstekend thuis voelt in de bouwsector en het straatwerk dankzij het imposante hefvermogen van 1.140 kg.

WIELLADER

Door de goede integratie van elektra en hydrauliek is het mogelijk om verschillende functies tegelijk te bedienen, vooral de hef- en topcilinder. Optioneel is er ook slangbreukveiliging leverbaar en een accumulator in het hefsysteem voor verbeterde stabiliteit van de last op volle snelheid.



RDW GOEDKEURING

De weilladers kunnen RDW goedgekeurd worden, mits voorzien van de volgende opties: wegverlichting, spiegels, kentekenplaathouder. De maximale rijsnelheid van de machines is 20 km/u.



CONFIGUREERBAAR

Net zoals bij de overige RT-serie weilladers is het mogelijk om een weillader geheel naar wens samen te laten stellen af-fabriek, denk hierbij aan hydraulische functies, bandensoorten, extra conragewicht, trekhaakopties, cabine/canopy uitvoeringen etc.



CANOPY / INKLAPBARE CANOPY / CABINE

Beide machines zijn leverbaar met vaste canopy, een inklapbare canopy of een volledig gesloten cabine. De inklapbare canopy maakt het mogelijk om de doorrijhoogte van de machine te verlagen voor optimale toegang in gebouwen en bij lage plafonds zonder de canopy te moeten demonteren. Optioneel zijn er energiezuinige LED werklampen en/of LED zwaailamp leverbaar.



RIJCOMFORT

Er is extra aandacht besteed aan het comfort van de machinist met een digitaal dashboard en multifunctionele joystick. De stoel is geveerd en het geheel voelt als een grote machine in een compact ontwerp.



MULTIFUNCTIONEEL



AANBOUWDELEN

Er kan gewerkt worden met allerlei aanbouwdelen, van palletvorken tot een hydraulisch aangedreven klem of gewoon met een dichte grondbak of riek. Er is keus uit verschillende snelwisselsystemen voor optimale uitwisselbaarheid met andere machines.

Originele Kubota onderdelen voor maximale prestaties, duurzaamheid en veiligheid



BESPAAR TIJD EN GELD

Onderhoud aan verbrandingsmotoren is verleden tijd, onderhoud zal eenvoudiger zijn. De kosten van elektrisch laden van de accu zijn lager dan vergelijkbaar werken met fossiele brandstof. De aanschaf mag dan duurder zijn, maar de operationeel kosten zijn dusdanig aantrekkelijk dat het onder aan de streep zeer interessant is.

Standaard en optionele uitrusting

● Standaard uitrusting ○ Optionele uitrusting

Model	RT210-2e RT220-2e
Accu Lithium-ion	
260Ah / 48V	●
390Ah / 48V	○
520Ah / 48V	○
Lader	
Ingebouwde 230V / 40A lader	●
Ingebouwde 230V / 60A lader	○
Snellader 48V / 150A	○
Snellader 48V / 300A	○
Verloopkabel voor autolaadpunten	○
Hydraulisch systeem	
Hydraulisch snelwissel	●
Multifunctionele joystick	●
Hendel achter joystick voor extra functie (mechanisch)	●
Extra functie mechanisch	○
Extra functie elektrisch	○
Slangbreukbeveiliging	○
Accumulator	○

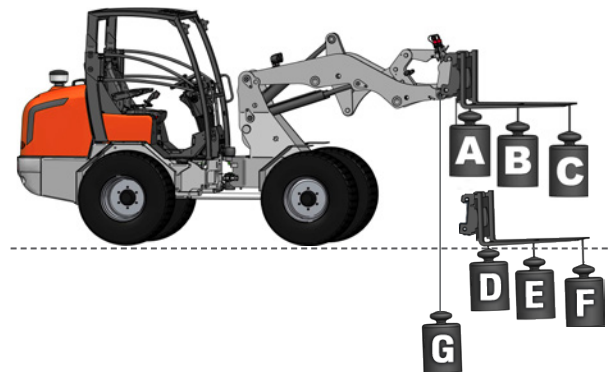
Model	RT210-2e RT220-2e
Rijcomfort	
Canopy ROPS FOPS	●
Canopy inklapbaar ROPS FOPS	○
Cabine ROPS FOPS met radio en 4 LED werklampen	○
Mechanisch geveerde stoel	●
Luchtgeveerde stoel	○
Gordel	●
Kantelbare stuurkolom	●
Veiligheidsdeuren	●
RDW goedkeuring	
Wegverlichting LED	○
Zwaailamp	○
Kentekenplaathouder	○
Overig	
13 pins stekker aan achterzijde	○
3 pins stekker voor of achterzijde	○
Achteruitrij zoemer	○
Extra contragewicht 80 kg. onder chassis	○
Combinatie trekhaak	○
Biologisch afbreekbare hydraulische olie	○

*Contacteer uw dealer voor meer informatie.

Specificaties

Model		RT210-2e	RT220-2e
Bedrijfgewicht (canopy/cabine)	kg	2200 / 2350	
Accu Lithium-ion		260Ah / 48V	
Fabrikant		Jungheinrich	
Elektromotoren			
Rijmotor	kW	6,5	
Werkhydrauliek	kW	12	
Optionele specificaties met palletvorken rechttuit positie (ISO 14397) kieplast (G) gemeten op scharnierpunt*	A kg	1250	1580
	B kg	950	1140
	C kg	745	850
	D kg	2000	2675
	E kg	1270	1590
	F kg	1000	1120
	G kg	1450	2054
Snelheid	km/h	0-5km/h 0-12km/h 0-20 km/h	
Scharnierhoek chassis	°	6,5	
Geluidsniveau			
Geluidsdruk (LpA)(canopy/cabine)	dB (A)	≤101	
Geluidsniveau (LwA (2000/14/EC))	dB (A)	≤101	
Hand-arm vibraties	m/s ²	≤2,5	
Vibraties hele lichaam	m/s ²	≤2,5	
Inhoud			
Hydraulietank	l	25	
Voor / achter as olie	l	2,9	

*Kieplast gemeten op scharnierpunt in positie rechttuit, standaard banden, zonder extra contragewicht.

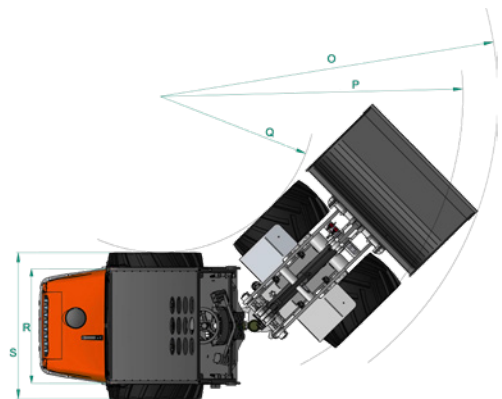
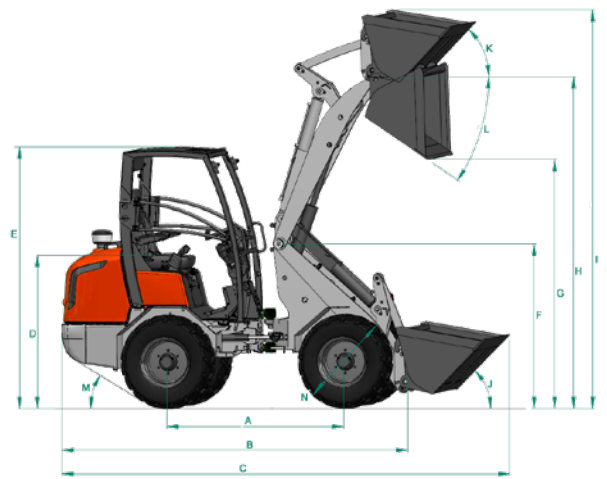


Afmetingen

Machine afmetingen*

Model		RT210-2e	RT220-2e	
A	Wielbasis	mm	1515	1580
B	Totale lengte zonder bak	mm	2975	3054
C	Totale lengte met bak	mm	3690	3830
D	Zithoogte	mm	1256	1256
E	Totale hoogte	mm	2300	2300
F	Hoogte frame voorzijde	mm	1480	1250
G	Afstorhoogte	mm	1988	1680
H	Max. hoogte bij borgpen	mm	2825	2450
I	Max. hefhoogte bak	mm	3392	3040
J	Tilhoek op grondniveau	°	41	41
K	Tilhoek op max. hoogte	°	46	46
L	Afstorhoek	°	36	36
M	Klimhoek achteruit	°	29	29
N	Doorsnede van standaard wiel	mm	760	760
O	Draaicirkel met bak	mm	2599	2650
P	Draaicirkel (buiten wiel)	mm	2292	2342
Q	Draaicirkel (binnen wiel)	mm	11799	1230
R	Spoorbreedte	mm	890	890
S	Totale breedte	mm	1040	1080
-	Scharnierhoek chassis	°	43	44
-	Bodemvrijheid	mm	220	220

*Meetgegevens van standaard versie. Gegevens kunnen wijzigen zonder voorafgaande berichtgeving.



Model	RT210-2e	RT220-2e
Banden		
Banden 10.0/75x15.3 AS (machine breedte 108 cm)	<input checked="" type="checkbox"/>	
Banden 27x10.50-15 SKID (machine breedte 116 cm)	<input type="checkbox"/>	
Banden 29x12.50-15 Gazon (machine breedte 123 cm)	<input type="checkbox"/>	
Banden 31x15.50-15 AS (machine breedte 128 cm)	<input type="checkbox"/>	
Banden 31x15.50-15 X-TRAC (machine breedte 128 cm)	<input type="checkbox"/>	
Banden 31x15.50-15 SKID (machine breedte 128 cm)	<input type="checkbox"/>	
Banden 31x15.50-15 Gazon (machine breedte 128 cm)	<input type="checkbox"/>	

*Vraag uw plaatselijke dealer om meer informatie.

★ Alle getoonde afbeeldingen zijn uitsluitend voor promotionele doeleinden.
Gebruik bij het bedienen van de wiellader altijd kleding en werkuitrusting conform de lokale wetgeving.

MEERMANMACHINES

MEERMAN GROEP

Kijk voor uw dealer op www.meerman.nl/kubota-graafmachine-dealer/

